

Article 284

Réglementation spécifique aux Voitures Tout-Terrain de Série

Specific Regulations for Series Cross Country Cars

(Groupe T2 / Group T2)

ARTICLE 1 : DEFINITION

Voitures Tout-Terrain de production de série.

ARTICLE 2 : HOMOLOGATION

Ces voitures doivent avoir été produites à au moins 1000 exemplaires entièrement identiques en 12 mois consécutifs, et homologuées par la FIA en Voitures Tout-Terrain de Série (Groupe T2).

ARTICLE 3 : NOMBRE DE PLACES

Ces voitures doivent comprendre au moins deux places.

ARTICLE 4 : MODIFICATIONS ET ADJONCTIONS AUTORISEES OU OBLIGATOIRES

Toute modification non explicitement autorisée par le présent règlement ou par l'Article 282, ou rendue obligatoire par l'Article 283 est interdite.

Les seuls travaux qui peuvent être effectués sur la voiture sont ceux nécessaires à son entretien normal ou au remplacement des pièces détériorées par usure ou par accident. Les limites des modifications et montages autorisés sont spécifiées ci-après. En dehors de ces autorisations, toute pièce détériorée par usure ou par accident ne peut être remplacée que par une pièce d'origine identique à la pièce endommagée.

Les voitures devront être strictement de série et identifiables par les données précisées par les articles de la fiche d'homologation.

ARTICLE 5 : POIDS MINIMUM

Les voitures **doivent** avoir au moins le poids précisé sur la fiche d'homologation.

C'est le poids de la voiture sans carburant à tout moment de l'épreuve, avec une roue de secours.

Les niveaux du liquide de refroidissement et d'huile de lubrification moteur ainsi que du liquide de frein doivent être à leurs positions normales.

Les autres réservoirs de liquides consommables doivent être vidangés et les éléments suivants retirés de la voiture :

- occupants, leurs équipements et leurs bagages ;
- les phares supplémentaires qui ne figureraient pas sur la fiche d'homologation ;
- outillages, cric de levage et pièces de rechange ;
- matériel de survie ;
- équipements de navigation et de communication ;
- vivres ;
- etc.

Le poids de l'armature de sécurité sera déduit de la valeur ainsi mesurée, de la façon suivante :

- Armature selon les Dessins 283-1A à 283-2B : 30 kg
- Armature selon les Dessins 283-1A à 283-2B et comportant des entretoises et des renforts facultatifs (Article 283-8.3.2) : 35 kg
- Armature selon le Dessin 283-3 : 45 kg

Aucune sorte de lest n'est autorisée sur les voitures Tout-Terrain de Série (Groupe T2).

ARTICLE 6 :**6.1 Moteur**

Les moteurs à essence suralimentés sont interdits.

- Il est permis de remplacer ou de doubler le câble de commande de l'accélérateur par un autre provenant ou non du constructeur.

- **Allumage :**

Liberté pour la marque et le type des bougies, pour le limiteur de

ARTICLE 1 : DEFINITION

Series production Cross Country cars.

ARTICLE 2 : HOMOLOGATION

At least 1000 identical units must have been produced in 12 consecutive months and homologated by the FIA in Series Cross Country Cars (Group T2).

ARTICLE 3 : NUMBER OF SEATS

Cars must have room to accommodate at least two persons.

ARTICLE 4 : MODIFICATIONS AND ADJUNCTIONS ALLOWED OR OBLIGATORY

All the modifications which are not allowed by the present regulations or by Article 282, or rendered mandatory by Article 283, are expressly forbidden.

The only work which may be carried out on the car is that necessary for its normal servicing or for the replacement of parts worn through use or accident. The limits of the modifications and fittings allowed are specified hereinafter. Apart from these, any part worn through use or accident can only be replaced by an original part identical to the damaged one.

The cars must be strictly series production models identifiable by the homologation form data.

ARTICLE 5 : MINIMUM WEIGHT

Cars must have at least the weight **featuring** on the homologation form.

This is the weight of the car without fuel at any time during the event, with one spare wheel.

The engine cooling fluid and lubrication oil as well as the brake fluid must be at their normal levels.

The other tanks for consumable liquids must be drained and the following elements must be removed from the car:

- occupants, their equipment and luggage;
- additional headlights which do not feature on the homologation form;
- tools, portable jack and spare parts;
- survival equipment;
- navigation and communication equipment;
- provisions;
- etc.

The weight of the safety cage will be subtracted from the weight thus measured, as follows:

- Cage according to Drawings 283-1A to 283-2B: 30 kg
- Cage according to Drawings 283-1A to 283-2B and having optional members and reinforcements (Article 283-8.3.2) : 35 kg
- Cage according to Drawing 283-3: 45 kg

No ballast of any kind is authorised on Series Cross-Country cars (Group T2).

ARTICLE 6 :**6.1 Engine**

Supercharged petrol engines are prohibited.

- The accelerator cable may be replaced or doubled by another one regardless of whether it comes from the manufacturer or not.

- **Ignition:**

Make and type of plugs are free as are rev-limiters and high

régime et pour les câbles H.T.

Le boîtier et les pièces du boîtier électronique qui concernent l'allumage sont libres, néanmoins le système doit être entièrement interchangeable avec le boîtier d'origine.

Le faisceau d'origine doit être conservé et ne peut pas être modifié.

Les senseurs et actionneurs côté entrée ne doivent pas être modifiés, pas plus que leur fonction.

Aucun capteur ne peut être ajouté même pour enregistrer des données.

Il est interdit de rajouter un interrupteur sur le faisceau électrique d'origine entre le boîtier électronique et un capteur et/ou un actionneur.

Dans le cas d'un modèle équipé d'un circuit électrique multiplexé, il est permis d'utiliser le faisceau électrique ainsi que le boîtier électronique homologués en Variante-Option.

- Tout système d'acquisition de données est interdit sauf si le véhicule homologué en est pourvu.

Seul le système d'acquisition de données équipant la voiture de série peut être utilisé. Il ne pourra en aucun cas être modifié ou enregistrer des paramètres supplémentaires.

- Circuit de refroidissement :

Le radiateur contenant le liquide de refroidissement est libre, ainsi que le type de thermostat qui peut être supprimé. L'emplacement et les points d'attache d'origine du radiateur de série devront être conservés.

Il est permis d'ajouter un ventilateur électrique à condition qu'il s'agisse d'une pièce montée sur un quelconque véhicule de série et qu'elle soit régulièrement commercialisée.

- Carburateurs :

Le système original doit être maintenu.

Les éléments du carburateur qui règlent le dosage de la quantité d'essence admise dans la chambre de combustion peuvent être modifiés, pour autant qu'ils n'aient aucune influence sur l'admission d'air.

- Injection :

Le système original doit être maintenu.

Les éléments du système d'injection situés après le dispositif de mesure d'air qui règlent le dosage de la quantité d'essence admise dans la chambre de combustion peuvent être modifiés mais non supprimés, pour autant qu'ils n'aient aucune influence sur l'admission d'air.

Le boîtier régulant l'injection est libre.

Les entrées dans le boîtier électronique (senseurs, actionneurs, etc.), incluant leurs fonctions, doivent rester de série.

Il est interdit de rajouter un interrupteur sur le faisceau électrique d'origine entre le boîtier électronique et un capteur et/ou un actionneur.

Les sorties du boîtier électronique doivent garder leurs fonctions originales selon la fiche d'homologation.

Dans le cas d'un modèle équipé d'un circuit électrique multiplexé, il est permis d'utiliser le faisceau électrique ainsi que le boîtier électronique homologués en Variante-Option.

Il faut s'assurer que les capteurs utilisés sur le véhicule muni d'un circuit électrique multiplexé peuvent être conservés avec le faisceau électrique homologué.

Les injecteurs peuvent être modifiés ou remplacés afin d'en modifier le débit, mais sans modification de leur principe de fonctionnement, et de leurs fixations.

Il est permis de remplacer la rampe d'injection par une rampe de conception libre, mais dotée de raccords vissés destinés à y connecter les canalisations et le régulateur de pression d'essence, sous réserve que la fixation des injecteurs soit identique à celle d'origine.

- Filtre à air :

Le filtre à air, son boîtier, et le tuyau entre ce boîtier et l'atmosphère sont libres, mais le boîtier devra rester dans son emplacement d'origine, l'air ne devra pas être prélevé dans l'habitacle, les modifications ne devront pas toucher à la structure de la voiture, et l'installation devra être entièrement située dans le compartiment moteur.

Il est possible de pratiquer un trou de diamètre maximum 10 cm dans le capot ou les ailes avant, pour l'alimentation en air du moteur, et d'y placer un tuyau d'un diamètre intérieur maximum de 10 cm (voir Dessin 255-13).

tension cables.

The electronic control unit and the ignition components in the electronic control unit are free, nevertheless the system must be entirely interchangeable with the original unit.

The original loom must be kept and cannot be modified.

Sensors and actuators on the input side must be standard, as must their function.

No sensor may be added, even for the purpose of data recording.

It is prohibited to add a switch in the original wiring loom between the electronic control unit and a sensor and/or actuator.

In the case of a model fitted with a multiplexed electric circuit, the use of a loom together with an electronic control unit homologated in Option Variant is permitted.

- Any data recording system is forbidden unless fitted on the homologated vehicle.

Only the data logging system fitted to the series car may be used. In no case may it be modified or record additional parameters.

- Cooling circuit:

The radiator containing the coolant is free, as is the type of thermostat which may be removed. The original location and attachment points of the series production radiator must be conserved.

The addition of an electric fan is permitted provided that it is fitted on any series vehicle and is commonly on sale.

- Carburettors:

The original system must be retained.

The components of the carburettor which control the quantity of petrol entering the combustion chamber may be modified, provided that they do not have any influence over the quantity of air admitted.

- Injection:

The original system must be retained.

Components of the injection system situated downstream of the air-flow measuring device, and which control the quantity of petrol entering the combustion chamber, may be modified but not replaced, provided that they do not have any influence over the quantity of air admitted.

The electronic control unit for the injection is free.

Inputs to the electronic control unit (sensors, actuators, etc.), including their functions, must remain as standard.

It is prohibited to add a switch in the original wiring loom between the electronic control unit and a sensor and/or actuator.

Outputs from the electronic control unit must retain their original functions in accordance with the homologation form.

In the case of a model fitted with a multiplexed electric circuit, the use of a loom together with an electronic control unit homologated in Option Variant is permitted.

It is necessary to be certain that the sensors used by a vehicle fitted with a multiplexed electric circuit can be retained with the homologated loom.

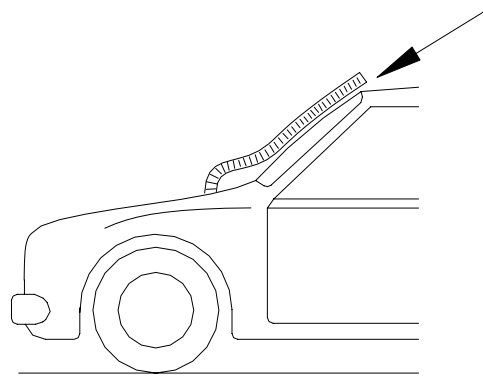
The injectors may be modified or replaced in order to modify their flow rate, but without modifying their operating principle and their mountings.

The injector rail may be replaced with another of free design but fitted with threaded connectors for connecting the lines and the fuel pressure regulator, provided that the mounting of the injectors is identical to the original.

- Air filter:

The air filter, its housing and the tube between this housing and the atmosphere are free, but the housing must remain in its original location, the air must not be taken from the cockpit, modifications must not affect the structure of the car, and the installation must be situated entirely in the engine compartment.

It is possible to make an opening in the engine bonnet or in the front wings, with a maximum diameter of 10 cm, in order to provide air for the engine, and to place a pipe, with a maximum internal diameter of 10 cm, in this opening (see Drawing 255-13).



255-13

Bride (moteurs à essence atmosphériques) :

Tous les moteurs à essence atmosphériques doivent être équipés d'une bride à air.

Dans le seul but de fixer cette bride réglementaire, il est autorisé de modifier la canalisation entre le boîtier du filtre et le papillon.

Le démontage de la bride ne peut se faire qu'avec des outils.

Pour les moteurs à plus de 2 soupapes par cylindre, le système d'admission d'air doit être muni d'une bride à air de 3 mm minimum de longueur et d'un diamètre intérieur (d) maximal de :

- 32 mm pour les véhicules jusqu'à 4000 cm³
- 35 mm pour les véhicules jusqu'à 6000 cm³
- 38 mm pour les véhicules de plus de 6000 cm³.

Pour les moteurs à deux soupapes par cylindre et les moteurs rotatifs, appliquer la formule suivante :

$$D_{2V} = [(D - 1) \times 1,066] + 1$$

le résultat étant arrondi au 0,1 mm le plus proche.

$$D_{rotatif} = [(D - 1) \times 1,10] + 1$$

le résultat étant arrondi au 0,1 mm le plus proche.

Tout l'air nécessaire à l'alimentation du moteur doit passer par cette bride, qui doit être faite de métal ou d'un alliage métallique.

Cette bride doit être située entre le système de filtrage de l'air et le collecteur d'admission.

Elle doit être visible et doit pouvoir être inspectée sans utilisation d'outils et scellable facilement.

La canalisation entre la bride à air et le moteur doit être étanche de telle façon qu'en cas d'obstruction complète de cette bride, le moteur s'étouffe.

Il est possible d'utiliser 2 brides à air à condition de diviser par 1,4142 le diamètre normalement utilisé pour une bride.

Le diamètre extérieur de la bride au niveau du col doit être inférieur à (d) + 6 mm, et être maintenu sur une longueur de 5mm de part et d'autre du col sonique.

Bride (moteur diesel suralimenté) :

Tous les moteurs diesel suralimentés doivent comporter une bride fixée au carter de compresseur.

Tout l'air nécessaire à l'alimentation du moteur doit passer au travers de cette bride, qui devra respecter ce qui suit :

Le diamètre maximum intérieur (d) de la bride est de :

- 39 mm pour les moteurs jusqu'à 5000 cm³
- 43 mm pour les moteurs de plus de 5000 cm³ et jusqu'à 6000 cm³
- 46 mm pour les moteurs de plus de 6000 cm³

Ce diamètre doit être maintenu sur une longueur de 3 mm minimum mesurée vers l'aval à partir du plan perpendiculaire à l'axe de rotation et situé à 50 mm maximum en amont des extrémités les plus en amont des aubages de la roue (voir Dessin 254-4).

Ce diamètre doit être respecté quelles que soient les conditions de température.

Le diamètre extérieur de la bride au niveau du col doit être inférieur à (d)+6 mm, et être maintenu sur une longueur de 5 mm de part et d'autre du col sonique.

Le montage de la bride sur le turbocompresseur doit être effectué de telle façon qu'il soit nécessaire de retirer entièrement deux vis du corps du compresseur, ou de la bride, pour pouvoir désolidariser la bride du compresseur.

Le montage par vis pointeau n'est pas autorisé.

Pour installer cette bride, il est autorisé d'enlever de la matière du carter de compresseur, et d'en ajouter dans le seul but d'assurer la fixation de la bride sur le carter de compresseur.

Les têtes des vis de fixation doivent être percées afin de pouvoir les plomber.

Restrictor (normally aspirated petrol engines):

All normally aspirated petrol engines must be equipped with an air restrictor.

For the sole purpose of attaching this obligatory restrictor, the tube between the filter and the butterfly valve may be modified.

It must not be possible to detach the restrictor without using tools.

For engines with more than two valves per cylinder, the air intake system must be fitted with an air restrictor at least 3 mm long and with a maximum internal (d) diameter of:

- 32 mm for vehicles up to 4000 cm³
- 35 mm for vehicles up to 6000 cm³
- 38 mm for vehicles over 6000 cm³.

For engines with two valves per cylinder and rotary valve engines, apply the following formulae:

$$D_{2V} = [(D - 1) \times 1.066] + 1$$

the result being rounded up to the nearest 0.1 mm.

$$D_{rotary} = [(D - 1) \times 1.10] + 1$$

the result being rounded up to the nearest 0.1 mm.

All the air necessary for feeding the engine must pass through this restrictor, which must be made of metal or of a metal alloy.

This restrictor must be situated between the air filtering system and the intake manifold.

It must be visible, easy to inspect without the use of tools and easy to seal.

The tube between the air restrictor and the engine must be airtight so that if this restrictor becomes totally blocked, the engine is stifled.

It is possible to use 2 air restrictors provided that the diameter normally used for one restrictor is divided by 1.4142.

The external diameter of the restrictor at its narrowest point must be less than (d) + 6 mm, and must be maintained over a length of 5 mm to each side.

Restrictor (Supercharged diesel engine):

All supercharged diesel engines must be fitted with a restrictor fixed to the compressor housing.

All the air necessary for feeding the engine must pass through this restrictor, which must respect the following:

The maximum internal diameter (d) of the restrictor is :

- 39 mm for engines up to 5000 cm³
- 43 mm for engines over 5000 cm³ and up to 6000 cm³
- 46 mm for engines over 6000 cm³

This diameter must be maintained for a minimum length of 3 mm measured downstream of a plane perpendicular to the rotational axis situated at a maximum of 50 mm upstream of a plane passing through the most upstream extremities of the wheel blades (see Drawing 254-4).

This diameter must be complied with, regardless of the temperature conditions.

The external diameter of the restrictor at its narrowest point must be less than (d)+6 mm, and must be maintained over a length of 5 mm to each side.

The mounting of the restrictor onto the turbocharger must be carried out in such a way that two screws have to be entirely removed from the body of the compressor, or from the restrictor, in order to detach the restrictor from the compressor.

Attachment by means of a needle screw is not authorised.

For the installation of this restrictor, it is permitted to remove material from the compressor housing, and to add it, for the sole purpose of attaching the restrictor onto the compressor housing.

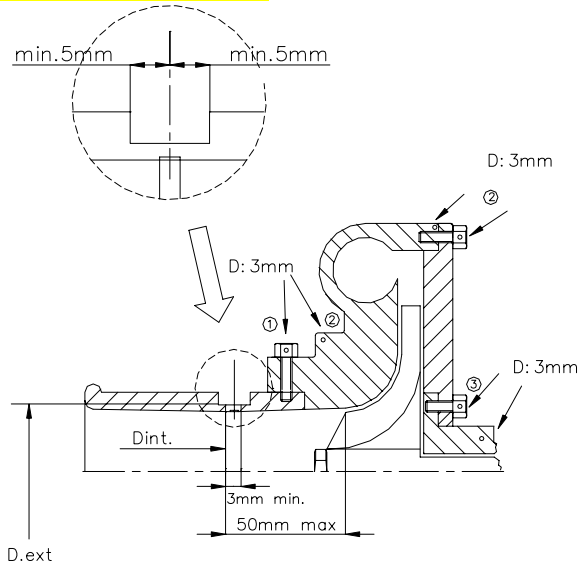
The heads of the screws must be pierced so that they can be sealed.

La bride doit être constituée d'un seul matériau et ne peut être percée que pour sa fixation et le plombage, qui doit pouvoir être effectué entre les vis de fixation, entre la bride (ou la fixation bride/carter de compression), le carter de compression (ou la fixation carter/flasque) et le carter de turbine (ou la fixation carter/flasque) (voir Dessin 254-4).

Elle doit être visible et doit pouvoir être inspectée sans utilisation d'outils et scellable facilement.

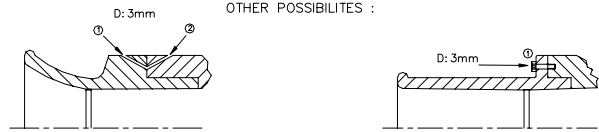
The restrictor must be made from a single material and may be pierced solely for the purpose of mounting and sealing, which must be carried out between the mounting screws, between the restrictor (or the restrictor/compressor housing attachment), the compressor housing (or the housing/flange attachment) and the turbine housing (or the housing/flange attachment) (see Drawing 254-4).

It must be visible, easy to inspect without the use of tools and easy to seal.



- ① trou pour bride ou bride/carter de compression
hole for restrictor/compressor housing
- ② trou pour carter de compression ou carter/flasque
hole for compressor housing or housing/flange
- ③ trou pour carter central ou carter/flasque
hole for central housing or housing/flange

AUTRES POSSIBILITES :
OTHER POSSIBILITIES :



254-4

Une bride solidaire (non démontable) du carter de compresseur est autorisée. Dans ce cas, le diamètre extérieur au niveau du col est libre.

Il est possible d'utiliser 2 brides à air à condition de diviser par 1,4142 le diamètre normalement utilisé pour une bride.

- Distribution :

Les ressorts et le jeu des soupapes sont libres, mais les arbres à cames (y compris le profil des cames) devront rester de série.

- Pompe d'alimentation :

Le nombre et le principe de fonctionnement des pompes d'alimentation sont libres.

Les supports du moteur et de la boîte de vitesses doivent être d'origine ou homologués.

Si les supports sont ceux d'origine, le matériau de l'élément élastique est libre.

- Echappement :

Il sera possible :

- . soit de retirer l'intérieur des silencieux d'origine ;
- . soit de modifier l'échappement à partir du premier pot vers la sortie (Dessin 254-3), les dimensions maximales du conduit étant celles du tuyau situé en amont du premier silencieux. La sortie devra s'effectuer soit vers l'arrière, soit latéralement.

A restrictor, firmly secured (not detachable) to the compressor housing, is allowed. In that case, the external diameter at the narrowest point is free.

It is possible to use 2 air restrictors provided that the diameter normally used for one restrictor is divided by 1.4142.

- Timing:

The springs and play of the valves are free, but the camshafts (including the profile of the cams) must remain as in the series.

- Feed pump:

The number and the operating principle of the feed pumps are free.

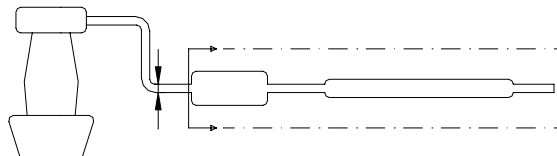
The engine and gearbox mountings must be original or homologated.

If the mountings are original, the material of the elastic part is free.

- Exhaust:

It will be possible:

- . either to remove the inside of the original silencer ;
- . or to modify the exhaust from the first silencer to the exit (Drawing 254-3), the maximum dimensions of the duct being those of the pipe situated upstream of the first silencer. The exit should be situated either to the rear or to the side.



254-3

Dans le cas où deux entrées dans le premier silencieux existent, la section du conduit modifié devra être inférieure ou égale au total des deux sections d'origine.

Ces libertés ne doivent pas entraîner de modifications de carrosserie et doivent respecter la législation du pays de l'épreuve en ce qui concerne les niveaux sonores.

Si un silencieux d'échappement est ajouté, il doit être du type original et doit contenir du matériau absorbant le bruit. Les pièces supplémentaires pour le montage de l'échappement sont autorisées.

Echappement catalytique :

Dans le cas où un modèle de voiture serait homologué en deux versions (échappement catalytique et autre), les voitures devront être conformes, soit à une version, soit à l'autre à l'exclusion de tout mélange entre les deux versions.

Le convertisseur catalytique est considéré comme silencieux et

Should two inlets exist in the first silencer, the section of the modified duct must be less than or equal to the total of the two original sections.

These liberties must not entail any bodywork modifications and must respect the laws of the country in which the event is run with regard to noise levels.

If an exhaust silencer is added, it must be of the original type and must contain noise-absorbing material. Additional parts for the mounting of the exhaust are authorised.

Catalytic exhaust :

If a model of car is homologated in two versions (catalytic exhaust and other), cars must be in conformity with one or the other version, with no mix between the two.

The catalytic converter is considered as a silencer and may be

peut être déplacé.

S'il est directement fixé sur le collecteur, le catalyseur peut être remplacé par une pièce conique de même longueur et avec les mêmes dimensions en entrée et en sortie.

Après cette pièce, l'échappement sera libre avec un diamètre de tuyau au maximum égal à celui de la sortie du catalyseur.

Si le catalyseur fait partie intégrante du collecteur d'échappement, il est possible de retirer uniquement la partie interne du catalyseur.

- Contrôleur de vitesse de croisière :

Ce contrôleur peut être déconnecté.

- Panneaux d'insonorisation :

Ces panneaux peuvent être supprimés ainsi que les écrans en matière plastique servant à cacher les éléments mécaniques du compartiment moteur et n'ayant qu'une fonction esthétique, en respectant le poids minimum.

- Air conditionné :

Il sera possible de retirer le système de climatisation sur un véhicule homologué avec l'air conditionné en respectant le poids minimum.

6.2 Transmission

Les joints d'articulation de commande de boîte sont libres.

- Embrayage : Le disque est libre, sauf en ce qui concerne le nombre et le diamètre.

6.3 Suspension

6.3.1) Il est possible de modifier le matériau des triangles de suspension pour de l'acier, le poids du nouveau triangle étant supérieur au poids du triangle d'origine, tout étant égal par ailleurs.

Le renforcement de la suspension et de ses points d'ancrage est autorisé par adjonction de matériau.

Les renforts de suspension ne doivent pas permettre de solidariser deux pièces distinctes entre-elles.

Dans le cas d'une suspension oléopneumatique, les sphères peuvent être changées en dimension, forme et matériau mais pas en nombre. Un robinet réglable de l'extérieur de la voiture peut être adapté sur les sphères.

6.3.2) Pont rigide :

Dans le cas d'un pont rigide, les pièces d'origine pourront être renforcées de telle manière que les pièces d'origine puissent toujours être reconnues.

6.3.3) Sangles :

Les sangles de débattement sont autorisées à l'avant et à l'arrière.

6.3.4) Ressorts :

Ressorts hélicoïdaux :

La longueur est libre, ainsi que le nombre de spires, le diamètre du fil, le diamètre extérieur, le type de ressort (progressif ou non) et la forme des assiettes de ressort.

Les ressorts pneumatiques ou oléopneumatiques peuvent être remplacés par des ressorts hélicoïdaux, à condition que la transformation soit homologuée en VO.

Ressorts à lames :

La longueur est libre, ainsi que la largeur, épaisseur et courbure verticale. Le montage de sabots de protection de jumelles est vivement recommandé. Le nombre de lames est libre.

Barres de torsion :

Le diamètre est libre.

6.3.5) Amortisseurs :

Libres pour autant que leur type (télescopique, à bras, etc.) et leur principe de fonctionnement (hydraulique, à friction, mixte, etc...) soient conservés.

Ils ne doivent avoir aucune autre fonction que celle d'amortisseur.

La vérification sera effectuée de la façon suivante :

Une fois les ressorts et/ou les barres de torsion démontés, le véhicule doit s'affaisser jusqu'aux butées de fin de course en moins de 5 minutes.

Néanmoins, si un amortisseur de remplacement est fabriqué avec un principe de fonctionnement différent de celui de série, celui-ci devra être approuvé par la FIA.

Le nombre d'amortisseurs sera limité à deux par roue.

Aucun élément autre que ceux permettant exclusivement la fixation d'un amortisseur supplémentaire ne pourra être ajouté et/ou supprimé à la suspension.

Dans le cas où un véhicule ne possède qu'un seul amortisseur par roue, l'ancrage de celui-ci est libre à condition qu'aucun autre élément que ceux permettant exclusivement la fixation ne puisse être ajouté et/ou supprimé à la suspension.

Les réserves de fluide des amortisseurs peuvent être fixées dans les passages de roues ainsi qu'au châssis.

moved.

If it is fixed directly onto the manifold, the catalyst may be replaced with a conical part of the same length and with the same inlet and outlet diameters.

Behind this part, the exhaust will be free with a tube diameter no greater than that of the outlet from the catalyst.

If the catalytic converter is an integral part of the exhaust manifold, it is possible to remove only the internal part of the catalytic converter.

- Cruising speed controller:

This controller may be disconnected.

- Soundproofing panels:

These panels may be removed as well as engine shields made of plastic material, the purpose of which is to hide mechanical components in the engine compartment, and having a solely aesthetic function, while respecting the minimum weight.

- Air conditioning :

It will be possible to remove the air conditioning system from a vehicle homologated with air conditioning while respecting the minimum weight.

6.2 Transmission

The joints of the gearbox linkage are free.

- Clutch: The disc is free, with the exception of the number and diameter.

6.3 Suspension

6.3.1) It is possible to change the material of the suspension wishbones for steel, since the weight of the new wishbone is greater than the weight of the original wishbone, all other things being equal.

The reinforcing of the suspension and its anchorage points by the addition of material is allowed.

The suspension reinforcements must not allow two separate parts to be joined together to form one.

In the case of oil-pneumatic suspension, the spheres may be changed as regards their dimensions, shape and material, but not their number. A tap, adjustable from the outside of the car, may be fitted on the spheres.

6.3.2) Rigid axle:

If a rigid axle is used, the original parts may be strengthened in such a way that the original part can be still recognised.

6.3.3) Straps:

Suspension travel straps are allowed at the front and rear.

6.3.4) Springs:

Coil springs:

The length is free, as is the number of coils, the wire diameter, the external diameter, the type of spring (progressive or not), the external diameter and the form of the spring seats.

Pneumatic or oil-pneumatic springs may be replaced with coil springs, provided that the transformation is homologated in VO.

Leaf springs:

The length, width, thickness and vertical curvature are free. The fitting of shackle protection pads is strongly recommended. The number of leaves is free.

Torsion bars:

The diameter is free.

6.3.5) Shock absorbers:

Free, provided that their type (telescopic, arm, etc.) and their working principle (hydraulic, friction, mixed, etc.) remain unchanged.

They must have no other function than that of shock absorber.

The checking will be carried out as follows :

Once the springs and/or the torsion bars are removed, the vehicle must sink down to the bump stops in less than 5 minutes.

Nevertheless, if a replacement shock absorber is manufactured with an operating principle different from that of the series one, it requires the approval of the FIA.

The number of shock absorbers is limited to two per wheel.

No other part, apart from those whose only function is to permit the fitting of an additional shock absorber, may be added to or removed from the suspension.

In the case of a vehicle which has only one shock absorber per wheel, the mounting of this shock absorber is free provided that no part other than those exclusively allowing the attachment can be added to and/or removed from the suspension.

The fluid tanks for the shock absorbers may be attached in the wheel arches as well as to the chassis.

Une modification locale de la coque ou du châssis est autorisée si son seul but est l'ancrage de l'amortisseur, mais elle ne devra pas s'étendre à plus de 320 mm autour du nouveau point de fixation côté coque.

6.3.6) Suspension McPherson :

Au cas où pour remplacer un élément de suspension type McPherson ou d'une suspension fonctionnant de manière identique, il serait nécessaire de changer l'élément télescopique, les nouvelles pièces devront être mécaniquement équivalentes aux pièces d'origine et avoir les mêmes points d'attache.

Les assiettes de ressort des suspensions Mac-Pherson peuvent avoir des formes libres. Leur matériau est libre.

6.4 Roues et pneumatiques

Les roues sont libres dans le respect du diamètre (Article 801.a) et de la largeur (Article 801.b) homologués qui sont considérés comme des maxima.

Elles devront être couvertes par les ailes.

Les pneus sont libres à condition de pouvoir être montés sur ces roues, mais les pneus à clous et les pneus moto sont interdits.

La roue de secours pourra être déplacée à l'intérieur de l'habitacle, à condition d'y être solidement fixée et de ne pas être installée dans l'espace réservé aux occupants.

Le changement des fixations de roues par boulons en fixations par goujons et écrous pourra se faire à condition de respecter le nombre de points d'attache et le diamètre des parties filetées, comme figuré au Dessin 254-1.

A local modification of the shell or chassis is authorised if its sole purpose is to allow the mounting of the shock absorber; the modification must not extend more than 320 mm around the new fixation point on the shell side.

6.3.6) McPherson Suspension:

If, in order to change the damping element of a McPherson suspension, or a suspension operating in an identical manner, it is necessary to replace the entire McPherson strut, the replacement parts must be mechanically equivalent to the original ones and have the same mounting points

For Mac-Pherson suspensions, the shape of the spring seats is free. Their material is free.

6.4 Wheels and tyres

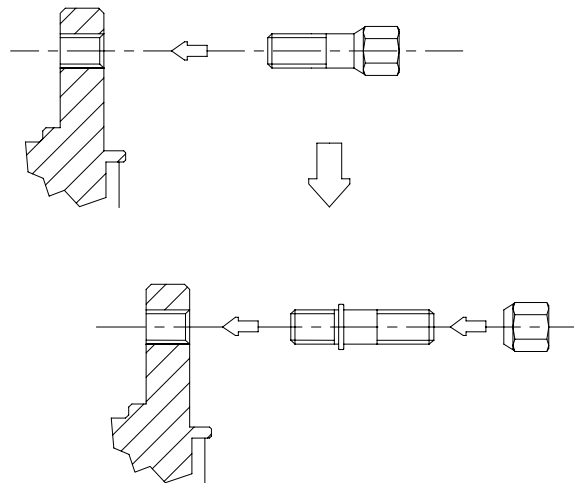
The wheels are free, respecting the homologated diameter (Article 801.a) and width (Article 801.b) which are considered as maxima.

They must be covered by the wings.

Tyres are free provided that they can be mounted on these wheels, but studded tyres and motorcycle tyres are forbidden.

The spare wheel may be brought inside the driving compartment, on condition that it is firmly secured and that it is not installed in the space reserved for the occupants.

Wheel fixations by bolts may be changed to fixations by pins and nuts provided that the number of attachment points and the diameter of the threaded parts as indicated on the Drawing 254-1 are respected.



254-1

6.5 Système de freinage

Les disques et les étriers doivent être d'origine ou homologués en Variante Option (VO).

Les garnitures de freins sont libres, de même que leurs fixations (rivées, collées, etc.), à la condition que la surface de frottement des freins ne soit pas augmentée. Les tôles de protection peuvent être démontées ou pliées. Dans le cas de véhicules équipés d'un servofrein, ce dispositif peut être déconnecté. Il en est de même pour les systèmes anti-blocage de freins.

Les canalisations de frein pourront être changées pour des canalisations de type aviation.

Dans le cas où un véhicule possède un système d'antiblocage de roue homologué, celui-ci pourra être supprimé dans son intégralité sur le véhicule de compétition.

6.6 Carrosserie

6.6.1) Extérieur :

Les enjoliveurs de roues doivent être enlevés.

Les pièces d'insonorisation en plastique peuvent être retirées complètement ou partiellement de l'intérieur des passages de roues.

On peut monter des protège phares qui n'aient d'autre but que de couvrir le verre de phare, sans influencer sur l'aérodynamique de la voiture.

Le montage de protections inférieures est recommandé mais n'est autorisé qu'à condition qu'elles soient effectivement des protections qui respectent la garde au sol, qui soient démontables et qui soient conçues exclusivement et spécifiquement afin de protéger les éléments suivants : moteur, radiateur, suspension, boîte de vitesses, réservoir, transmission, échappement.

Un pare buffle est recommandé, en sus du pare-chocs. Cette grille de protection devra être indépendante de la structure de la voiture, ne pas la renforcer ni participer à sa rigidification. Ce pare buffle

6.5 Braking system

Discs and callipers must be original or homologated in Option Variant (VO).

Brake linings are free, as well as their mountings (riveted, bonded, etc.) provided that the contact surface of the brakes is not increased. Protection plates may be dismantled or bent. In the case of a car fitted with servo-assisted brakes or an anti-locking device, this device may be disconnected. The same applies for anti-lock braking systems.

Brake lines may be changed for aviation type lines.

In the case of a vehicle which has a homologated antilock braking system, this system may be removed in its entirety from the competition vehicle.

6.6 Bodywork

6.6.1) Exterior:

Hubcaps must be removed.

Plastic sound-proofing parts may be completely or partly removed from the inner wheel arches.

Protective headlight covers may be fitted provided that their only function is to cover the glass, and that they have no influence on the car's aerodynamics.

The fitting of underbody protections is recommended but only authorised provided that these really are protections which respect the ground clearance, which are removable and which are designed exclusively and specifically in order to protect the following parts: engine, radiator, suspension, gearbox, tank, transmission, exhaust.

A cow-catcher is recommended, in addition to the bumper. This protective grill must be independent of the structure of the car and must not reinforce it or contribute to its rigidification. This cow-

doit être constitué de tubes et ses fixations doivent être situées sur les pare-chocs d'origine. Il ne doit avoir aucune autre fonction significative que celle de protection et de fixation de phares additionnels.

Les vitres latérales et arrière situées en arrière du conducteur pourront être en matériau non transparent ou remplacées par du matériau transparent, d'une épaisseur d'au moins 3 mm.

Ces libertés ne doivent pas entraîner de modification dans la forme de la carrosserie. Leur fixation est libre, les mécanismes peuvent être supprimés, plusieurs glaces d'une même ouverture peuvent être remplacées par un seul panneau, de même pour les vitres des portes transversales.

La vitre d'un toit ouvrant peut être remplacée par une tôle métallique d'une épaisseur minimum de 1,5 mm, avec éventuellement des fixations supplémentaires.

On peut prévoir un système de verrouillage du bouchon de réservoir d'essence.

Si le support d'origine de la roue de secours présente un danger à l'extérieur de la carrosserie et que cette roue est déplacée dans l'habitacle (voir art. 6.4), il pourra être retiré. Le montage de rétroviseurs extérieurs est autorisé, ainsi que le changement des balais d'essuie-glace, avant et arrière.

Le système d'essuie vitre arrière peut être supprimé.

Seuls les treuils électriques, montés sans modification de la structure du véhicule autre que celle qui permet la fixation du treuil par boulonnage, sont autorisés.

6.6.2) Habitacle :

Toutes les pièces inutiles des systèmes de ceintures de sécurité d'origine peuvent être enlevées.

Sont autorisés sans restriction, tous les accessoires qui sont sans effet aucun sur le comportement du véhicule, tels ceux concernant l'esthétique ou le confort intérieur (éclairage, chauffage, etc.) à la condition expresse qu'ils n'affectent pas, même de façon secondaire, le rendement mécanique du moteur, la direction, la robustesse, la transmission, le freinage ou la tenue de route.

Toutes les commandes doivent être celles prévues par le constructeur, y compris leur rôle, mais il est permis de les aménager pour les rendre mieux utilisables ou plus accessibles : par exemple, adjonction d'une rallonge de la commande du frein à main, d'une semelle supplémentaire sur la pédale de frein, etc.

En particulier, est permis ce qui suit :

- 1) Des appareils de mesure, compteurs, etc. supplémentaires peuvent être installés librement à la condition que leur montage ne présente aucun caractère dangereux.
- 2) L'avertisseur peut être changé. On peut en ajouter un à la disposition du passager ou du pilote.
- 3) Le mécanisme du levier de frein à main peut être adapté afin d'obtenir un déblocage instantané ("fly-off handbrake")
- 4) Les housses de sièges, y compris celles qui créent des sièges baquets, peuvent être ajoutées aux sièges d'origine sous réserve de respecter l'Article 253-16.

Les sièges arrière peuvent être enlevés, à condition qu'une cloison étanche sépare l'habitacle du compartiment moteur et/ou du réservoir de carburant.

- 5) Il est permis d'ajouter des compartiments supplémentaires à la boîte à gants et des poches supplémentaires aux portières.
- 6) Le volant de direction est libre.

Le système de verrouillage de l'antivol de direction peut être rendu inopérant.

7) Il est autorisé de changer les lève-vitres électriques en lève-vitres manuels.

8) Les tapis de sol sont libres et peuvent donc être enlevés.

9) Il est permis d'enlever les matériaux d'insonorisation et les garnitures, excepté ceux des portières et du tableau de bord.

10) Les panneaux de portes peuvent être réalisés en feuille de métal d'une épaisseur minimale de 0,5 mm, en fibre de carbone d'une épaisseur minimale de 1 mm ou un autre matériau solide et non combustible d'une épaisseur minimale de 2 mm.

Cela s'applique également aux garnitures situées sous les vitres latérales arrière des voitures à deux portes.

6.6.3) Renforts :

Les renforts de la partie suspendue sont autorisés à condition qu'il s'agisse d'un matériau épousant la forme d'origine et en contact avec celle-ci.

Des barres anti-rapprochement et anti-écartement peuvent être montées à condition qu'elles soient démontables et boulonnées sur les points d'attache de suspension à la coque ou sur les supports des ressorts de suspension. Il est également autorisé de percer le bol supérieur pour fixer ces barres.

La distance entre un point de fixation de la suspension et un point

catcher must be made up of tubes and its mountings are situated on the original bumpers. It must have no significant function other than that of protection and mounting of additional headlights.

The side and rear windows situated behind the driver may be made from non-transparent material or replaced by transparent material, with a minimum thickness of 3 mm.

The profile of the bodywork must not be modified as a result of these freedoms. Their fixation is free, the mechanisms may be removed, several panes filling an opening may be replaced by just one panel, and the same applies for the windows of the side doors.

The glass panel of a sun roof may be replaced by a metal sheet with a minimum thickness of 1.5 mm, with additional attachments if necessary.

Any locking system may be used for the cap of the petrol tank.

If the original spare wheel support constitutes a hazard on the outside of the bodywork and if this wheel is brought inside the cockpit (see art. 6.4), it may be removed. The fitting of external rear-view mirrors is permitted, as is the changing of the windscreen wiper blades, front and rear.

The rear window wiper system may be removed.

Only electric winches, fitted without making any modifications to the structure of the vehicle other than a modification allowing the winch to be attached by means of bolts, are authorised.

6.6.2) Passenger space:

All unnecessary parts of the original safety belt systems may be removed.

All accessories which have no effect on the vehicle's behaviour are allowed without restrictions, such as those concerning the aesthetics or interior comfort (lighting, heating, etc.), on the express condition that they do not influence, even on a secondary manner, the efficiency of the engine, steering, strength, transmission, braking, or road-holding.

All the controls must be those provided by the manufacturer and they must retain their original function but they can be worked on to make them more accessible or more easily usable ; for example, the addition of an extension to the handbrake lever, of an additional flange to the brake pedal, etc.

The following is allowed in particular:

- 1) Additional measuring instruments, counters, etc. may be freely installed, provided that their fitting is not likely to create any danger.
- 2) The horn may be changed. Another one, possibly for the passenger's use, may be added.
- 3) The mechanism of the handbrake lever may be adapted in order to obtain instant unlocking (fly-off handbrake).
- 4) Seat-covers, including those creating bucket seats, may be added to the original seats, respecting Article 253-16.

The rear seats may be removed on condition that a liquid-tight bulkhead separates the cockpit from the engine compartment and/or the fuel tank.

- 5) Additional compartments may be added to the glove compartment as well as additional pockets to the doors.
- 6) Steering wheel is free.

The locking system of the anti-theft steering lock may be rendered inoperative.

7) It is authorised to replace the electric windows by manually-operated windows.

8) Carpets are free and may thus be removed.

9) Soundproofing materials and trim, except those of the doors and dashboard, may be removed.

10) Door panels may be made from metal sheeting at least 0.5 mm thick, from carbon fibre at least 1 mm thick or from another solid and non-combustible material at least 2 mm thick.

This also applies to the trim situated beneath the rear side windows of two-door cars.

6.6.3) Reinforcements:

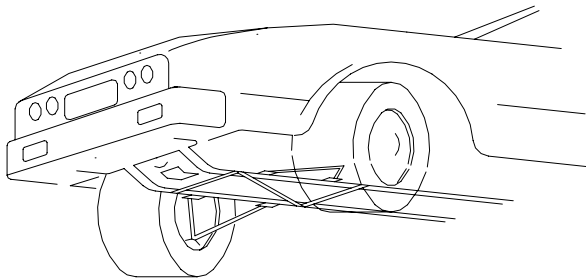
Strengthening of the suspended part is allowed provided that the material used follows the original shape and is in contact with it.

It is permitted to fit reinforcement bars, on condition that they are removable and are bolted onto the attachment points of the suspension to the bodyshell or onto the suspension spring mounts. A hole may also be bored in the upper suspension trim to fit these rods.

The distance between a suspension attachment point and an

d'ancrage de la barre ne peut être supérieure à 100 mm, sauf s'il s'agit d'une barre transversale homologuée avec l'armature de sécurité et sauf dans le cas d'une barre supérieure fixée à une suspension Mac Pherson ou similaire.

Dans ce dernier cas, la distance maximale entre un point d'ancrage de la barre et le point d'articulation supérieur sera de 150 mm (Dessins 255-2 et 255-4).



255-2

En dehors de ces points, cette barre ne doit pas posséder d'ancrage sur la coque ou les éléments mécaniques.

6.6.4) Lorsque la roue de secours est placée d'origine dans un logement fermé, et lorsque cette roue est changée pour une plus large (voir article 6.4), située dans cet emplacement, il est possible de supprimer du couvercle de l'emplacement de la roue la surface induite par le diamètre de la nouvelle roue (Dessin 254-2).

6.7 Système électrique

- **Batterie** : Marque, capacité et câbles de batterie sont libres. La tension et l'emplacement de la batterie doivent être conservés.

- **Générateur** : Le remplacement par un générateur de plus grande puissance est autorisé. Une dynamo ne peut être remplacée par un alternateur et vice-versa.

- **Système d'éclairage** : Des phares supplémentaires, y compris les relais correspondants, sont autorisés à la condition de ne pas dépasser un total de huit phares (non compris les lanternes ou feux de position), dans la mesure où les lois du pays l'acceptent. Ils ne pourront pas être montés par encastrement.

Le nombre de phares et de feux divers extérieurs devra toujours être pair. Les phares d'origine peuvent être rendus inopérants et peuvent être couverts par du ruban adhésif. Ils peuvent être remplacés par d'autres, dans le respect de cet article.

- Il est permis d'ajouter des fusibles au circuit électrique.

6.8 Circuit de carburant

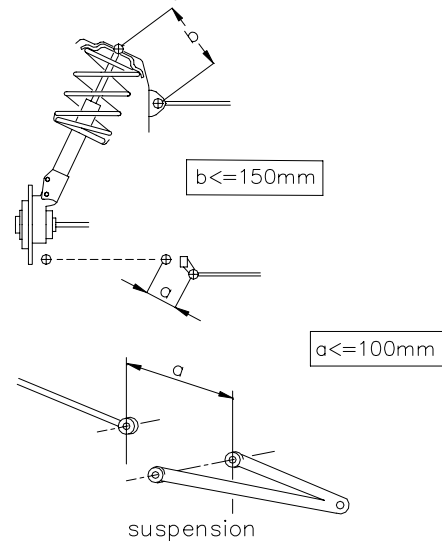
Il est autorisé de monter un réservoir FT3 1999, FT3.5 ou FT5 et ses accessoires (en conformité avec les différents articles du règlement) alimentant le réservoir d'origine par l'intermédiaire d'un raccordement sur le tube de remplissage d'origine. Dans ce cas, la mise à l'air libre du réservoir d'origine devra passer par le réservoir FT3 1999, FT3.5 ou FT5, l'ensemble des canalisations de carburant d'origine devra être conservé, les nouvelles canalisations et accessoires équipant le réservoir FT3 1999, FT3.5 ou FT5 devront être en conformité avec l'art. 283-3.2.

6.9 Cric

Le cric est libre et ses points de levage pourront être changés pour d'autres n'ayant que cette fonction.

anchorage point of the bar cannot be more than 100 mm, unless the bar is a transversal strut homologated with the safety cage, or unless it is an upper bar attached to a MacPherson suspension or similar.

In the latter case, the maximum distance between an anchorage point of the bar and the upper articulation point will be 150 mm (Drawings 255-2 and 255-4).



255-4

Apart from these points, this bar must not be mounted on the bodyshell or the mechanical parts.

6.6.4) When the spare wheel is originally placed in a closed housing and when this wheel is changed for a wider one from the running gear (see Article 6.4), situated in this space, it is possible to remove from the cover of the location of the wheel the surface induced by the diameter of the new wheel (Drawing 254-2).

6.7 Electrical system

- **Battery**: The make, capacity, and battery cables are free. The tension and the site of the battery must be retained.

- **Generator**: May be replaced by a more powerful one. A dynamo may not be replaced by an alternator and vice-versa.

- **Lighting system**: Additional headlights including the corresponding relays are allowed, on condition that the total does not exceed eight (tail and parking lights not included) and provided that this is accepted by the laws of the country. They may not be housed within the bodywork.

Headlights and other exterior lights must always exist in pairs. The original headlights can be made inoperative and covered with adhesive tape. They can be replaced by other headlights, in compliance with this article.

- Fuses may be added to the electrical system.

6.8 Fuel circuit

It is permitted to fit an FT3 1999, FT3.5 or FT5 tank and its accessories (in conformity with the various articles of the regulations) feeding the original tank via a connector on the original filler pipe. In this case, the air vent of the original tank must pass through the FT3 1999, FT3.5 or FT5 tank, all the original fuel lines must be retained, and the new lines and accessories equipping the FT3 1999, FT3.5 or FT5 tank must be in conformity with art. 283-3.2.

6.9 Jack

The jack is free and the jacking points may be changed for others which have no other function.